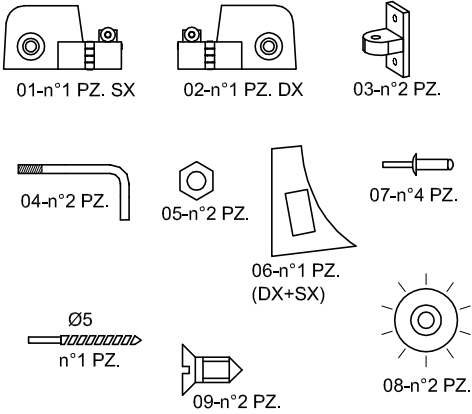
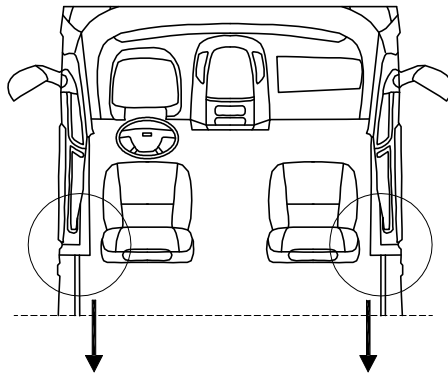
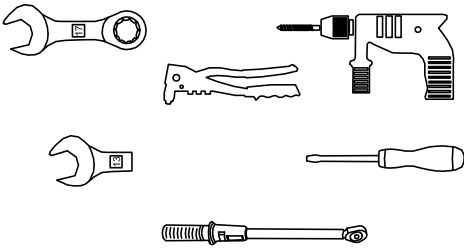


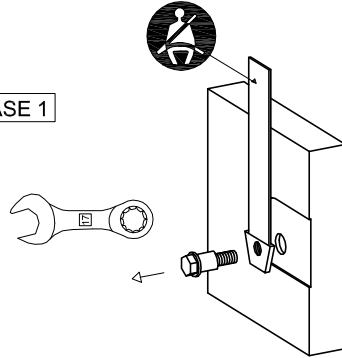
**KIT ADA MOD. DUCATO 250-290
 (DAL2006 IN POI)**



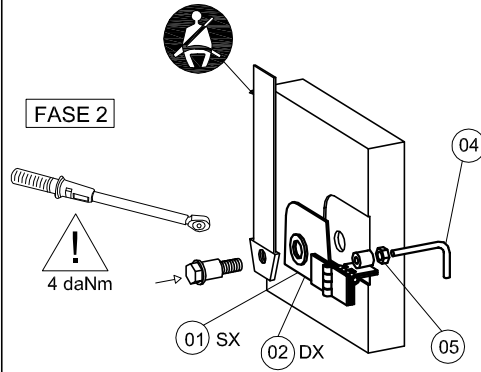
UTENSILI NECESSARI



FASE 1

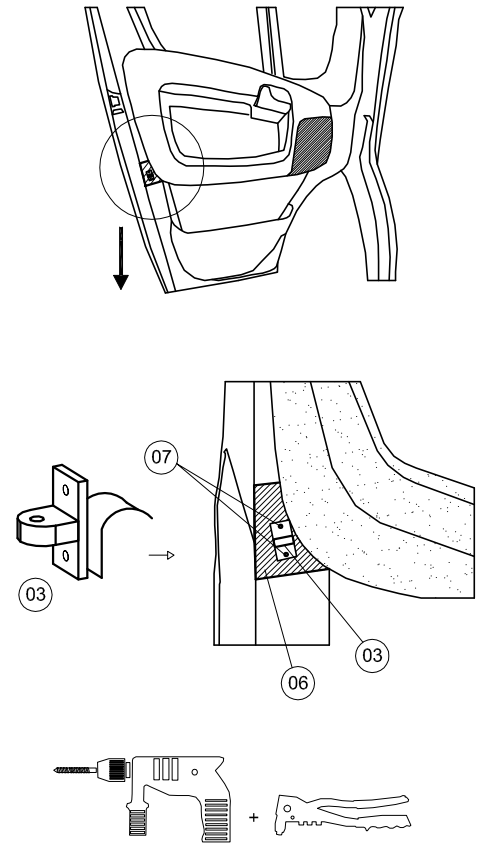


FASE 2



INTERNO PORTA ANTERIORE SX/DX

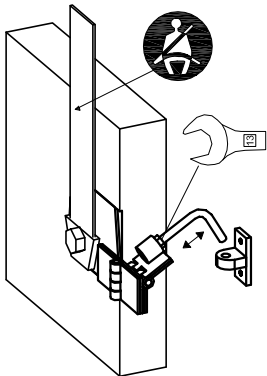
FASE 3



REGOLAZIONE

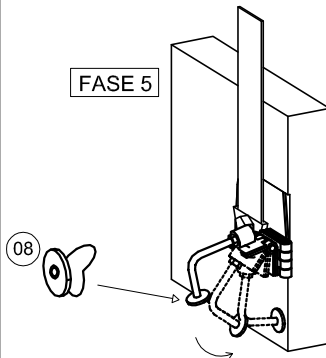
FASE 4

BLOCCARE CON IL DADO SOLO DOPO
 ESSERSI ACCERTATI CHE IL GANCIO
 ENTRI SENZA FORZATURA
 NELL'APPOSITO FORO

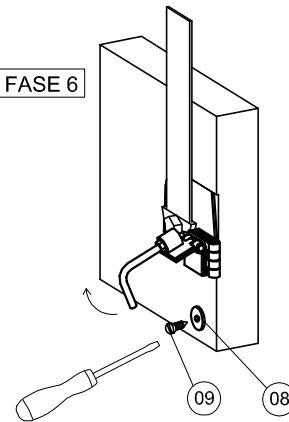


**MONTAGGIO CALAMITA
 DX+SX**

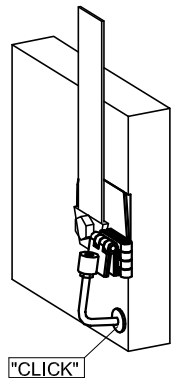
FASE 5



FASE 6



FASE 7



NOTE

sito: www.lockyourdoor.it

e-mail: info@lockyourdoor.it



TENERE IL PRODOTTO FUORI DALLA PORTATA DEI BAMBINI, CONTIENE PICCOLE PARTI CHE POSSONO ESSERE INGERITE O INALATE

